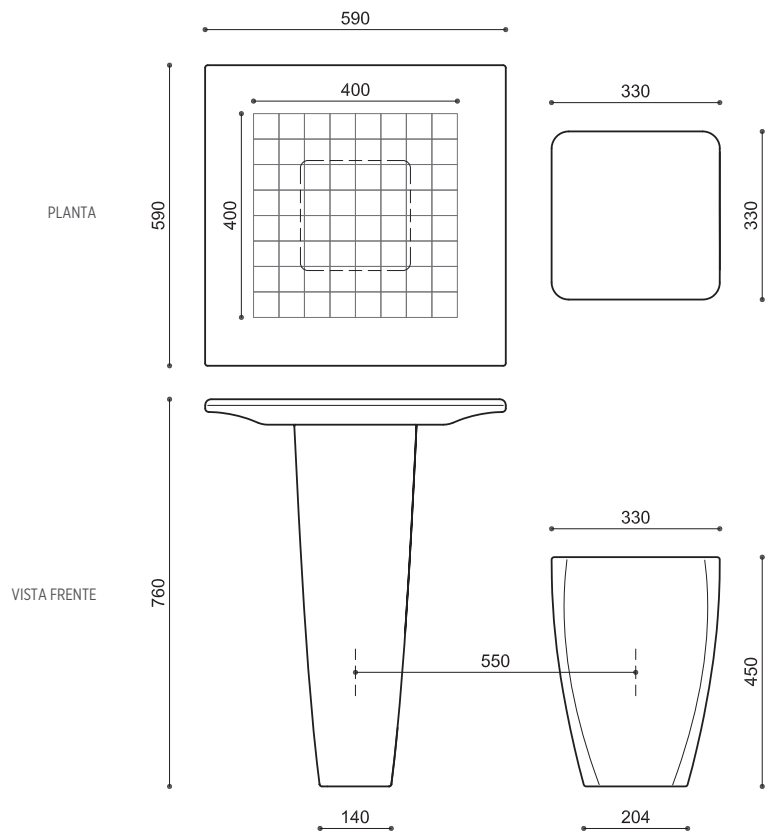




# CONJUNTO TIMBAL

El conjunto Timbal podemos decir es el producto insignia de la nueva línea Durban. Tiene una exquisita estética lograda por la perfecta sencillez de sus líneas. Es un conjunto de mesa y cuatro banquitos con la peculiaridad de tener incorporado en la mesa un tablero de ajedrez. Es tablero está compuesto de de finos mosaicos que embellecen el conjunto en general.



#### Tamaño:

Mesa 59 x 59 x h=76 cm  
Banco 33 x 33 x h=45 cm

#### Peso:

155 Kg  
80 Kg

#### Color:

- Gris Cemento
- Blanco
- Pigmentado
- Colores varios

NOTAS: \_\_\_\_\_  
 \_\_\_\_\_  
 \_\_\_\_\_